

RACK PARA PERIFÉRICOS E AMPLIFICADORES

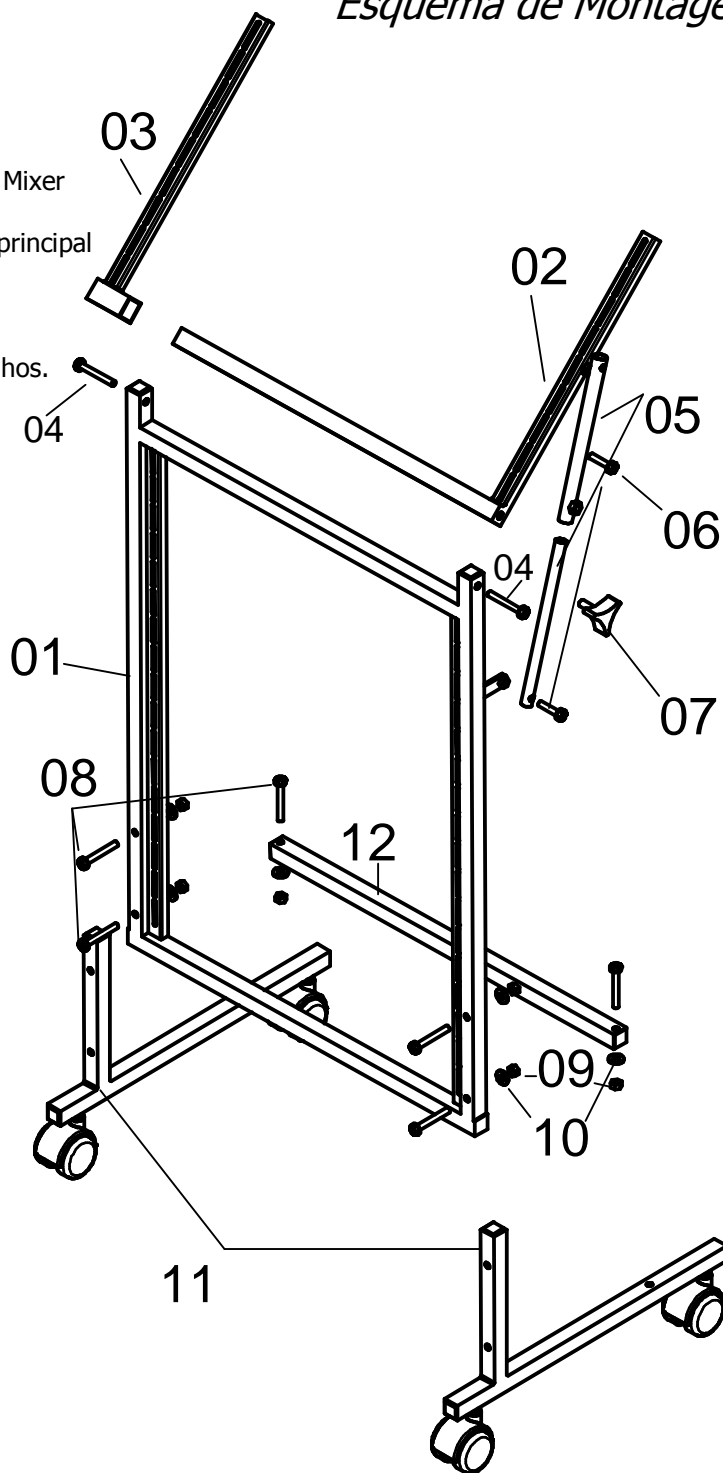
MODELOS: RFS-45 e RFS-66

Com regulador de largura e Inclinação do Mixer

Esquema de Montagem

Componentes:

- 01 - Quadro principal padrão 19"
- 02 - Quadro fixação e inclinação Mixer
- 03 - Lateral regulador para Mixer fora padrão 19"
- 04 - Parafusos 1/4x1.1/2" para fixação Quadro Mixer
- 05 - Haste Telescópica Ø16mm p/ ajuste Inclinação do Mixer
- 07 - Manípulo 03 pontas c/ parafuso 5/16 x 1"
- 08 - Parafusos 1/4x2" para fixação dos pés no Quadro principal
- 09 - Porca SX 1/4"
- 10 - Arruela Lisa 1/4"
- 11 - Pés/Base com rodízios giratórios.
- 12 - Barra de apoio traseira para sustentação de aparelhos.



Contém:

- 01 Pacote com Parafusos para montagem do Rack
- 01 Pacote com Parafusos, porcas e arruelas para fixação dos aparelhos

Seu Instrumento merece o nosso apoio.

Visite nossa home page: www.vectormusical.com.br
ou envie-nos sua sugestão através do nosso
e-mail: vector@vectormusical.com.br

VECTOR Ind.Com.Acessórios Musicais Ltda
Rua Pioneiro Zoaldo Reginato, 373
Cidade Industrial - Cep:87070-778 Maringá-Pr
Fone: (44)3029-2031/ 3029-2035 Fax: (44)3262-2030