

RACK P/ PERIFÉRICO E AMPLIFICADORES PADRÃO 19"

MODELOS: RFS-45 e RFS-66

com ajuste de largura e inclinação do Mixer.

Esquema de montagem

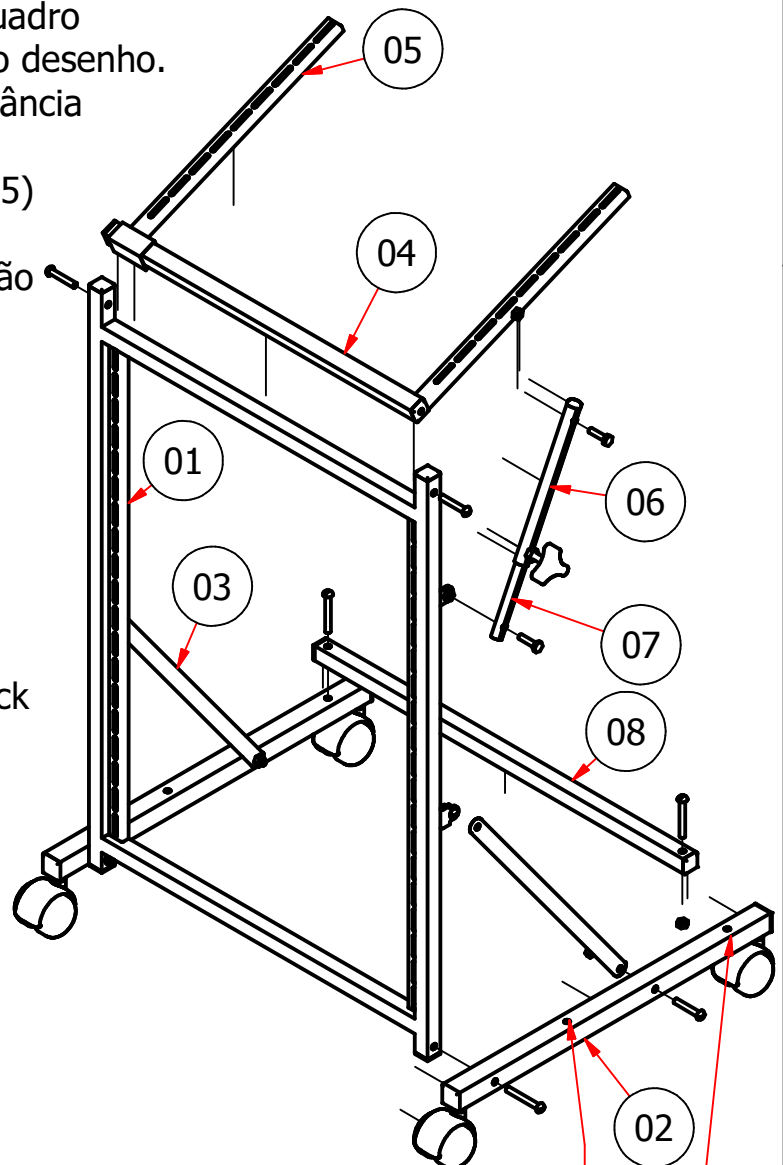
PARTES DO RACK	
Nº	Nome do componente
01	Quadro principal
02	Base apoio/lateral com rodízios giratórios
03	Haste de travamento do quadro principal com a base de apoio.
04	Quadro c/ ajuste de inclinação do Mixer
05	Lateral de apoio e ajuste de largura do mixer
06 e 07	conjunto telescópico p/ ajuste de inclinação do mixer
08	Barra traseira p/ travamento do rack e apoio do amplificador.

Passos para montagem do Rack

1. Une as bases de apoio (fig. 02) ao quadro principal (fig.01) conforme sequência do desenho.
2. Fixar a barra traseira (fig. 08) na distância desejada.
3. Montar o quadro do mixer(fig. 04 e 05) ao quadro principal;
4. fixar o conjunto de ajuste de inclinação (fig.06 e 07) ao quadro principal e quadro do mixer.

Ítems inclusos:

- 01 kit de parafusos p/ montagem do rack
- 01 kit de parafusos p/ fixação dos aparelhos ao rack



Furação para fixar a barra traseira (fig. 08)
(Opção de distância para apoio do aparelho a ser instalado)

Fabricado por:
VECTOR Ind. Com. Acessórios Musicais Ltda
Rua Pioneiro Zoaldo Reginato, 373 - Cidade Industrial
Cep: 87070-770 Maringá - Pr
Fone: (44)3262-2020 / Fax: (44)3262-2030
E-mail: vector@vectormusical.com.br
www.vectormusical.com.br